

**air-o-chill
 Blast Chiller**
Crosswise - 15 kg, groep op afstand

ITEM # _____

MODEL # _____

NAAM # _____

SIS # _____

AIA # _____


726621 (RBC061R)

 Blast chiller, 15kg, 6x1/1GN,
 groep op afstand

Omschrijving

Punt nr

Blastchiller voor 3 stuks 1/1-65 GN bakken of 3 stuks 600x400mm bakkerijnorm platen, met een inkoelcapaciteit van 15 kg per 1,5 uur, gemeten volgens de UK normen. Na afloop van het snelkoelproces gaat de blastchiller automatisch over op bewaarcoelen (+3°C). De oppervlakken zijn zowel in- als uitwendig zeer glad uitgevoerd voor eenvoudige reiniging. De blastchiller in remote uitvoering, voor aansluiting op een uitgebouwd aggregaat. capaciteit 3x 1/1-65 GN of 3x 600x400 mm inkoelcapaciteit 15 kg (UK norm), 11 kg (NF norm) van +90 naar +3°C in 90 minuten, bij omgevingstemperatuur +32°C inw. afmetingen 640x419x380 mm (BxDxH); 115 liter geluidsniveau 62 dB(A) benodigd koelvermogen 1350 W bij 7°C vt en +32°C ot

- In- en uitwendig vervaardigd van roestvrijstaal AISI 304, het achterpaneel en de bodemplaat zijn uitwendig van gegalvaniseerd staalplaat
- Dubbelwandig en geïsoleerd met 60 mm CFK vrije polyurethaanschuim met milieuvriendelijk cyclopentaan gasinjectie
- Binnenzijde en bodemplaat met ronde hoeken
- De bodem met 1½" afvoer met afvoerplug

- Het roestvrijstalen geleiderrek met draadgeleiders is uitneembaar voor reiniging
- Kerntemperatuurmeter met automatische afslag bij het bereiken van de ingestelde kerntemperatuur, extra temperatuursensors zijn optioneel mogelijk
- Bedieningspaneel met tiptoetsen en digitale aanduidingen voor functie, tijd, temperatuur of kerntemperatuur
- Keuze mogelijkheid voor kerntemperatuurmeter besturing of tijdklok besturing
- Keuzemogelijkheid voor softchilling (-2°C) of hardchilling (-20°C), voor losse of massieve producten, met automatische overgang naar bewaar temperatuur (+3°C)
- Bij cycli uitgevoerd met de kerntemperatuurmeter wordt automatische de resterende programmatijd aangegeven
- Mogelijkheid voor het programmeren van 2 programma's, met instelling van de terugkoeltijd en de binnentemperatuur
- Mogelijkheid van turbo cooling: een continu programma op instelbare temperatuur voor non-stop terugkoeling
- Mogelijkheid voor het programmeren van 2 speciale schepijs programma's voor het invriezen van de ijsmix (-14/-16°C)
- Keuzemogelijkheid voor terugkoelen volgens de UK of NF norm, of eigen criteria
- Alle HACCP informatie wordt opgeslagen: datum, tijd, cyclus, kerntemperatuur, bewaar temperatuur
- Optioneel uit te voeren met een printer of een RS 485 PC aansluiting
- Uitgevoerd met HACCP alarmering en storingssignalering
- De ventilator is opgehangen aan een scharnierend paneel voor eenvoudige bereikbaarheid van de gecoate verdamper
- Mogelijkheid voor automatische of handbediende ontdooiing
- Koelmiddel R134A
- Rechtsdraaiende deur met geïntegreerde greeplijst, randverwarming en eenvoudig verwisselbare magneetbandsluiting
- Automatische stop van de ventilator bij openen deur
- 150 mm hoge roestvrijstalen stelpoten
- IPX 44 spatwaterdicht
- Motor en ventilator met IP20 waterdichte bescherming
- CE/ISO 9001 en ISO14001 gecertificeerd, NF hygiëne norm

Gekeurd: _____

Belangrijkste Gegevens

- [NOT TRANSLATED]
- Blastchilling cyclus: 15 kg van +90 °C naar +3 °C in minder dan 90 minuten.
- Soft chilling (lucht temperatuur -2 °C).
- Hard Chilling (lucht temperatuur -12 °C).
- Turbo koeling: non-stop modus op vooringestelde temperatuur; ideaal voor een continu proces.
- Bevat twee programma's per bedieningsmodus (P1 & P2). Deze zijn volledig aan te passen naar de wens van de gebruiker qua tijdsduur en temperatuur. Deze programma's zijn zeer goed te gebruiken als speciale programma's voor (room)ijs. (opstijven en op temperatuur houden).
- Cycli op basis van de kerntemperatuurmeter maken gebruik van ARTE (Algorithm for Remaining Time Estimation) om de resterende programmatijd in te schatten.
- Éénpunts kerntemperatuursensor is standaard.
- [NOT TRANSLATED]

Constructie

- Koelmiddel R134A.
- [NOT TRANSLATED]
- Volledige constructie van roestvrijstaal AISI304.
- Naadloze hygiënische ovenkamer met volledig afgeronde hoeken voor eenvoudige reiniging.
- Scharnierend frontpaneel voor eenvoudige toegang voor service van de belangrijkste componenten.
- Ventilator op een scharnierend paneel voor eenvoudige toegang tot de verdamper voor reiniging.
- Afval kan via de afvoer worden afgevoerd maar kan ook worden verzameld in een optionele afvalhouder.
- Vereist een externe koelverbinding.

Gebruikersinterface en Gegevensbeheer

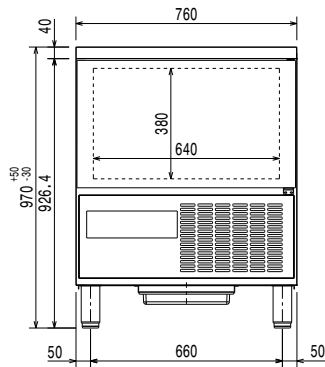
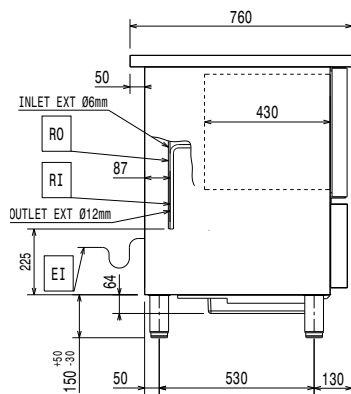
- Bedieningspaneel is voorzien van twee grote displays waarop tijd, kerntemperatuur, resterende tijd, alarm en service informatie wordt getoond.
- Alle informatie met betrekking tot de verschillende handelingen van de oven worden opgenomen: datum, tijd, cyclus, kerntemperatuur, bewaar temperatuur, conform HACCP eisen.

Duurzaamheid

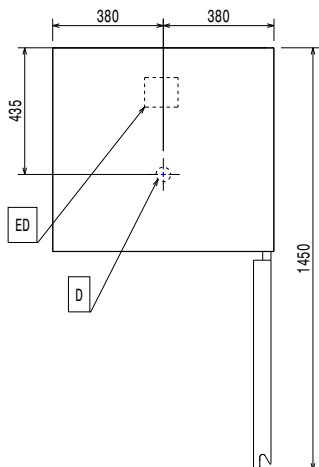
- Hoge dichtheid polyurethaan isolatie, 60 mm dikte, HCFK en CFK-vrij.
- Hold temperatuur van +3 °C, automatisch geactiveerd aan het eind van iedere cyclus, voor energie besparing en het aanhouden van de doeltemperatuur (handmatige activatie is tevens mogelijk).

Meegeleverde Accessoires

- 1 van Kerntemperatuurvoeler, PNC 880213
1-punt

Front aanzicht

Zij aanzicht


- D** = Afvoer
EI = Elektrische aansluiting
RO = Remote aansluiting

Boven aanzicht

Elektrisch

Voltage: 220-240 V/1 ph/50/60 Hz
Aangesloten vermogen: 0.12 kW

Capaciteit:

Maximale belading: 15 kg

Algemene Gegevens:

Gewicht, netto: 85 kg
Transport gewicht: 95 kg
Transport hoogte: 1160 mm
Transport lengte: 880 mm
Transport breedte: 820 mm
Transport volume: 0.84 m³

ISO certificaat

ISO Standards: ISO 9001; ISO 14001; ISO 45001; ISO 50001

[NOT TRANSLATED]

Koelmiddel: R134a
GWP index: 1300